

# 57077 REFORMER DOMUS

## INSTRUCCIONES DE MONTAJE



## ÍNDICE

### INDEX

<b>Advertencias / Warning</b>	<b>02</b>
<b>Identificación de Piezas / Parts Identification</b>	<b>03</b>
<b>Montaje / Assembly</b>	<b>04</b>

# ADVERTENCIAS

## WARNING



### Lea cuidadosamente estas instrucciones

Carefully read these instructions



#### **MANEJAR CON CUIDADO**

HANDLE IT CAREFULLY



#### **NO USAR CÚTER**

DO NOT USE A CUTTER



#### **NO MANEJAR UNA ÚNICA PERSONA**

DO NOT HANDLE IT BY A SINGLE PERSON



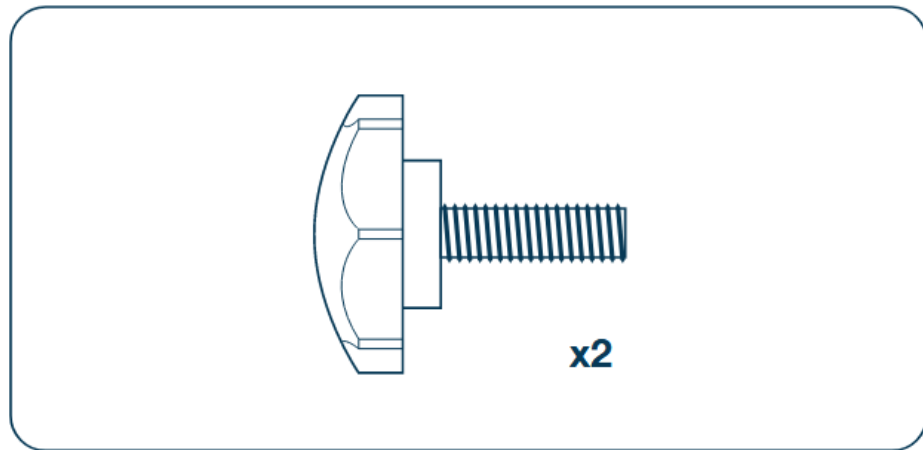
#### **LEER ATENTAMENTE LAS INSTRUCCIONES**

PLEASE, READ THE INSTRUCTIONS CAREFULLY

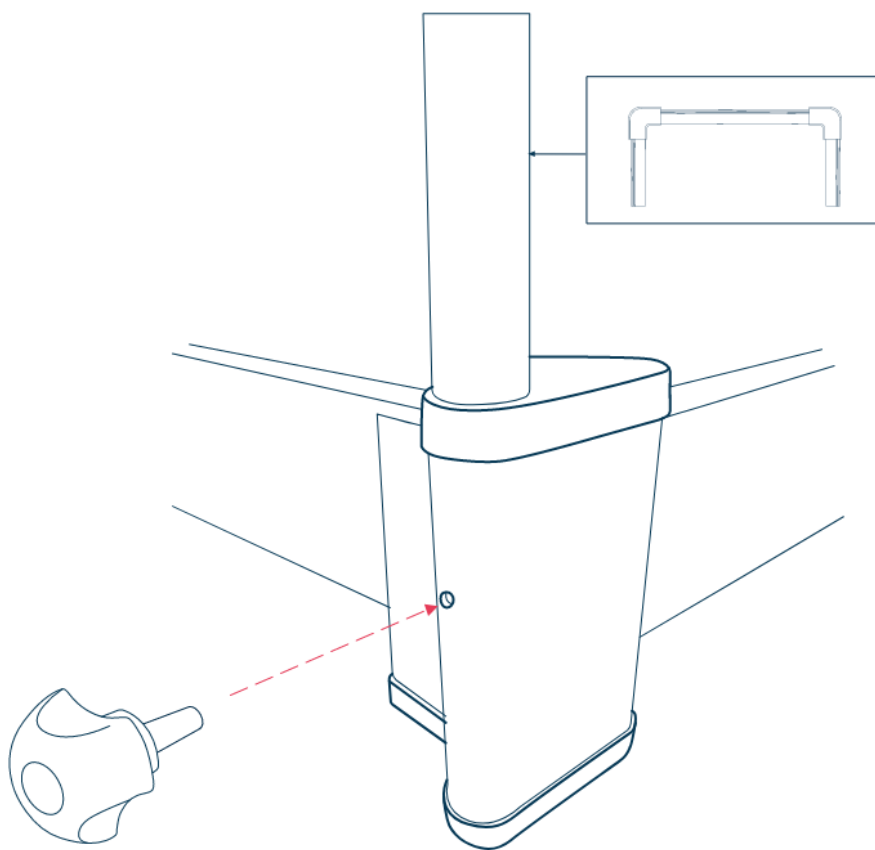
# IDENTIFICACIÓN DE LAS PIEZAS

## PARTS IDENTIFICATION

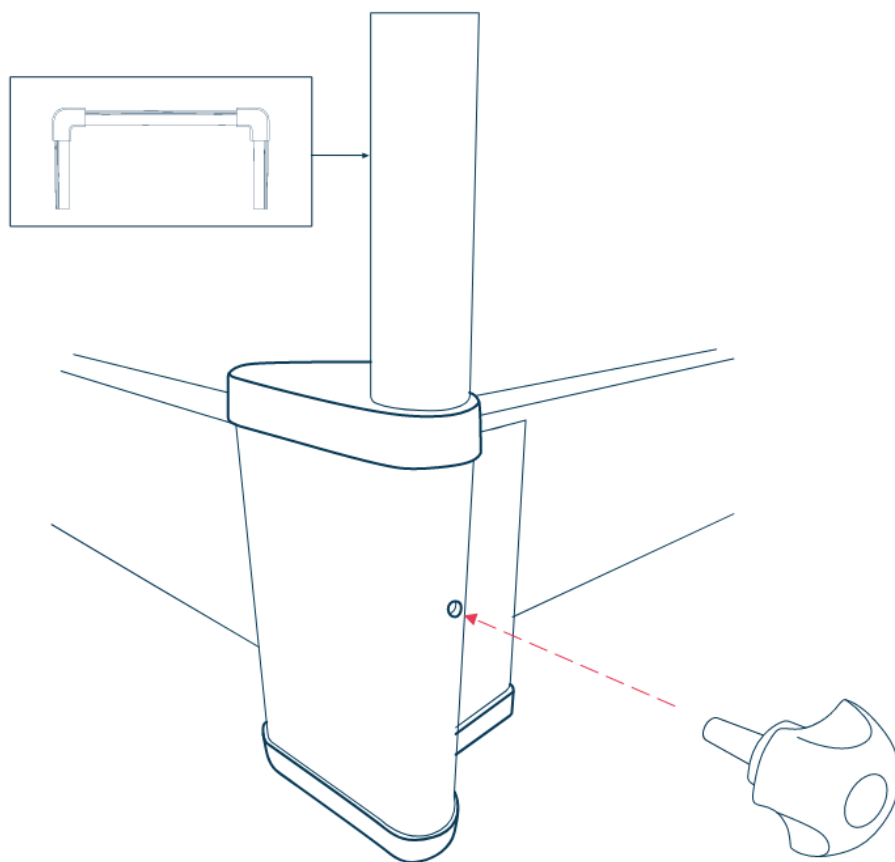
---



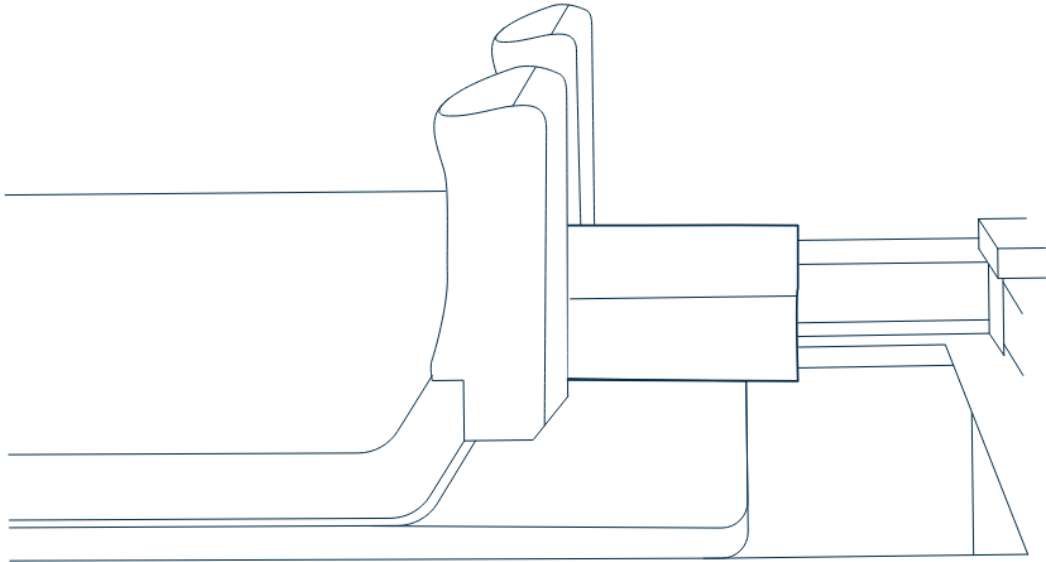
1

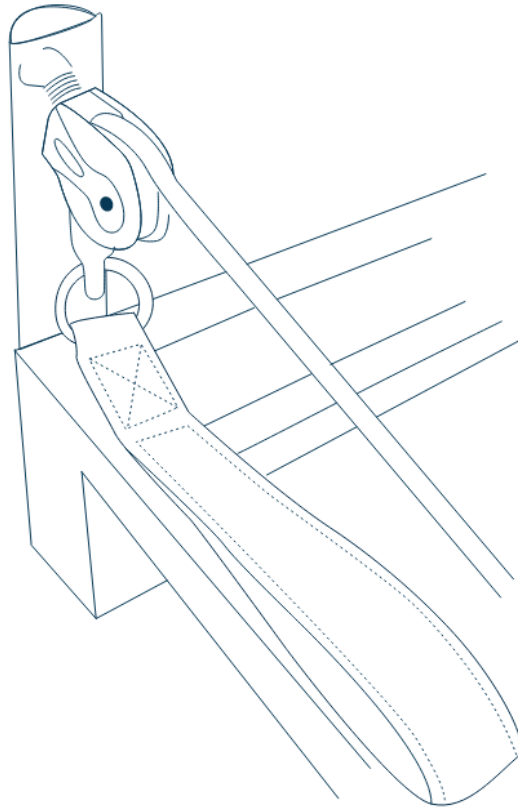


2



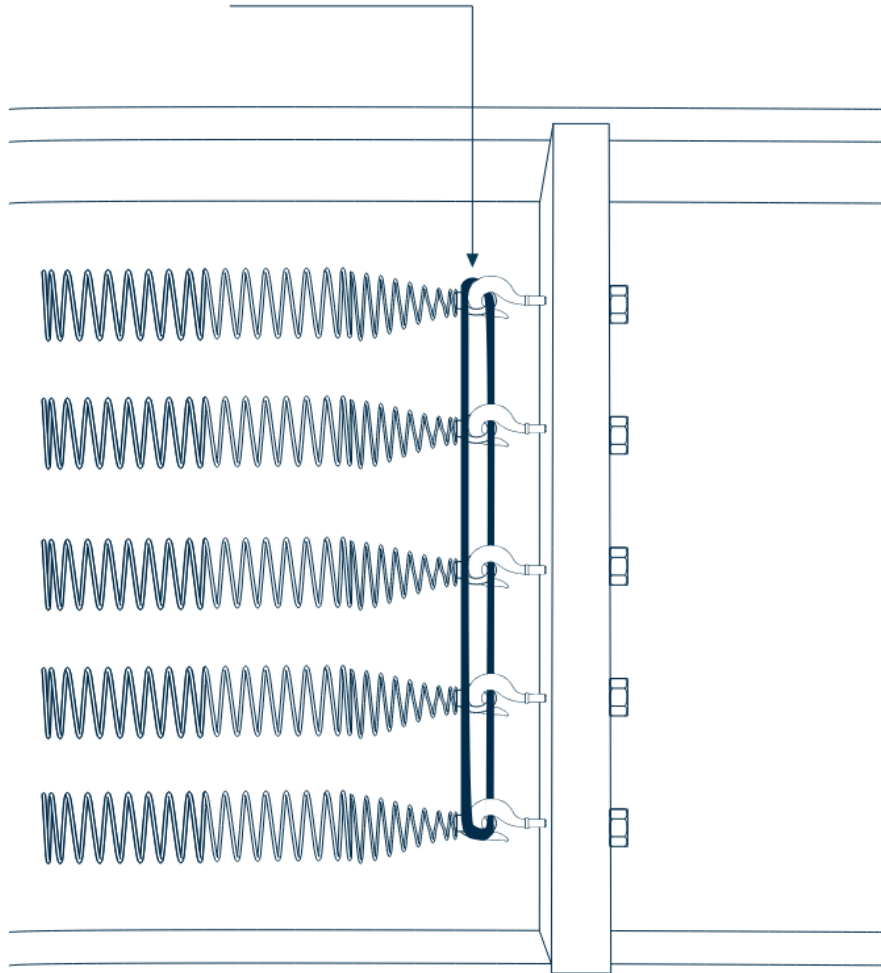
3





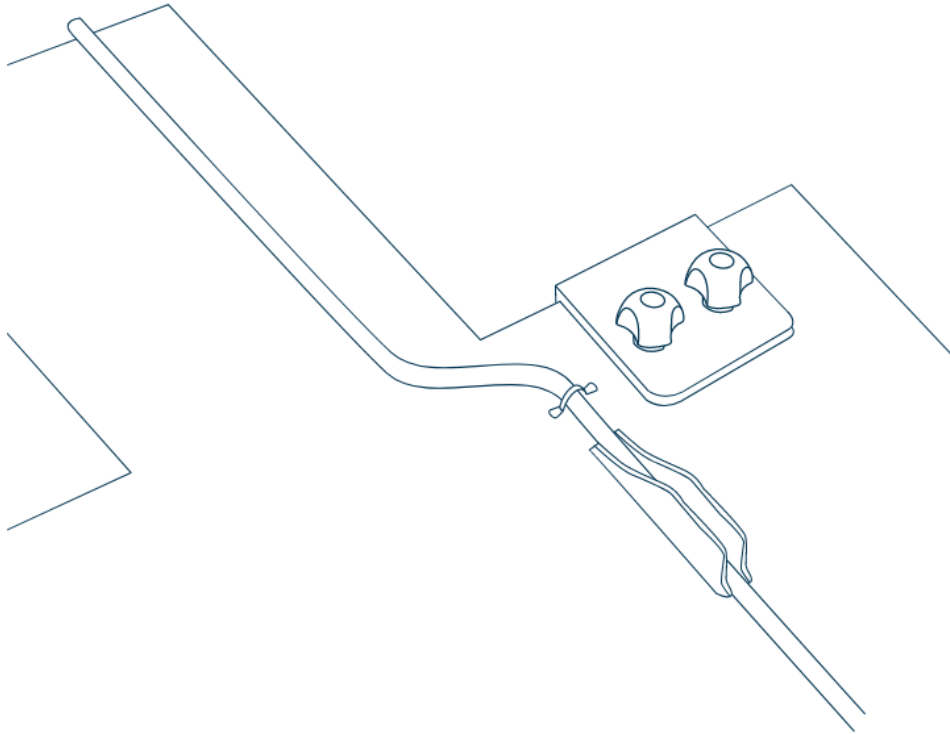
5

**Cortar Brida**  
Cut Flange





6



## MANTENIMIENTO (ES)

Para el correcto mantenimiento de los Equipos es necesario seguir las instrucciones que siguen: La tapicería debe limpiarse con agua y un trapo microfibra. Para manchas que no salten con agua, se podrá utilizar una cucharada pequeña de detergente líquido o en polvo, diluido en dos litros de agua. Los muelles deben cambiarse cada dos años para garantizar su tensión y su seguridad. Las ruedas deben ser limpiadas y lubricadas periódicamente con la finalidad de garantizar el buen funcionamiento de los rodamientos. Las barras reguladoras de los muelles deben ser limpiadas y lubricadas periódicamente para garantizar su buen funcionamiento. Las guías sobre las que se deslizan las ruedas del carro deben ser limpiadas y lubricadas periódicamente con el objetivo de garantizar el buen deslizamiento de las ruedas.